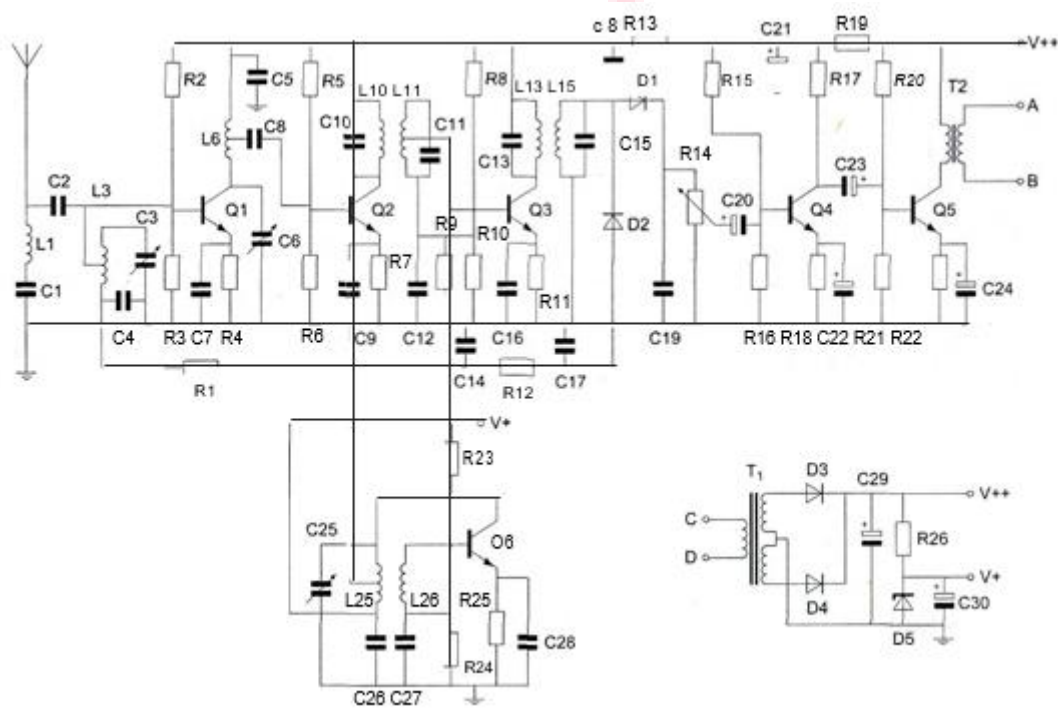


20161102 Novice Antw

01

De condensatoren C22 en C24 zijn:



- a keramische condensatoren
- b elektrolytische condensatoren >>>>
- c polyestercondensatoren0

02

Door een weerstand loopt een stroom van I ampère.
De spanning over deze weerstand is evenredig met:

- a I >>>>
- b \sqrt{I}
- c I^2

03

Een wisselspanning heeft een frequentie van 50 Hz.
De momentele waarde is per seconde:

- a 50x positief en 50x negatief >>>>
- b 100x positief en 100x negatief
- c 25x positief en 25x negatief

20161102 Novice Antw

04

Een wisselstroom heeft een frequentie van 3500 kHz.

Het aantal malen dat de stroom per seconde van richting verandert bedraagt:

- a 1.750.000 >>>>
- b 7.000.000
- c 3.500.000

05

In een enkelzijbandzender wordt de draaggolf onderdrukt om:

- a de bandbreedte te halveren
- b de verstaanbaarheid te verbeteren
- c het beschikbare vermogen in de zijband te concentreren >>>>

06

Een potentiometer is:

- a een meetinstrument voor het meten van weerstand
- b een meetinstrument voor het meten van potentiaalverschil
- c een weerstand met verplaatsbare aftakking >>>>

07

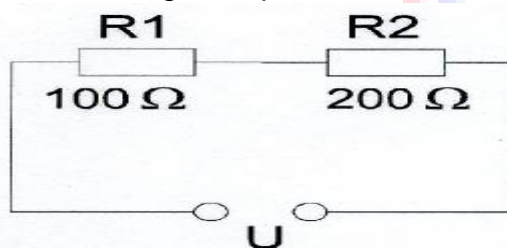
De stroom die een weerstand in gaat is:

- a groter dan de stroom die er uit komt
- b gelijk aan de stroom die er uit komt >>>>
- c kleiner dan de stroom die er uit komt

08

In R1 wordt 36 watt gedissipeerd.

In R2 wordt gedissipeerd:

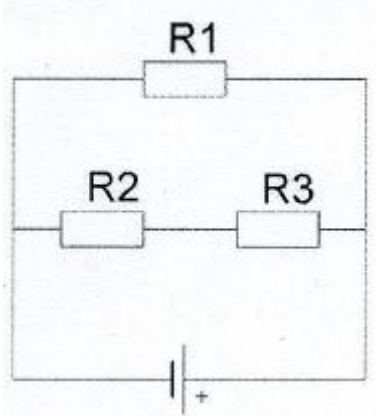


- a 144 W
- b 18 W
- c 72 W >>>>

20161102 Novice Antw

09

In de schakeling zijn alle weerstanden 100 ohm.



In R2 wordt een vermogen gedissipeerd van 1 watt. In R1 wordt een vermogen gedissipeerd van:

- a 1 W
- b 2 W
- c **4 W** >>>>

10

Een condensator met een capaciteit van 200 μF is een:

- a micacondensator
- b luchtcondensator
- c **elektrolytische condensator** >>>>

11

Variabele condensatoren worden gevormd door twee geleiders met daartussen een dielectricum.

Een vaak toegepast dielectricum is:

- a aluminiumoxide
- b **lucht** >>>>
- c electrolyt

12

In een tijdschriftartikel wordt gesproken over "82 mH".

Deze aanduiding behoort bij een:

- a condensator
- b **spoel** >>>>
- c weerstand

20161102 Novice Antw

13

Drie condensatoren van respectievelijk 200, 300 en 600 pF worden in serie geschakeld.

De vervangingscapaciteit is:

- a 120 pF
- b 1100 pF
- c **100 pF** >>>>

14

In een hoogfrequentkring wordt een vaste condensator van 60 pF in serie geschakeld met een variabele condensator.

De capaciteit van de variabele condensator kan worden ingesteld tussen 20 en 40 pF.

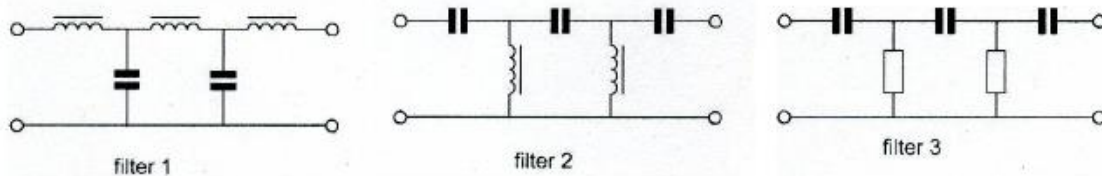
De kring ziet een capaciteitsvariatie van:

- a 80 tot 100 pF
- b 20 tot 40 pF
- c **15 tot 24 pF** >>>>

15

In een laagfrequentversterker wenst men signalen met frequenties boven het hoorbare gebied te onderdrukken.

Welk filter wordt toegepast ?



- a filter 2
- b filter 3
- c **filter 1** >>>>

16

Aan de antenne-ingang van een TV-ontvanger voor 50 MHz en hoger wordt een filter geplaatst om oversturing door een hf-amateurzender te voorkomen.

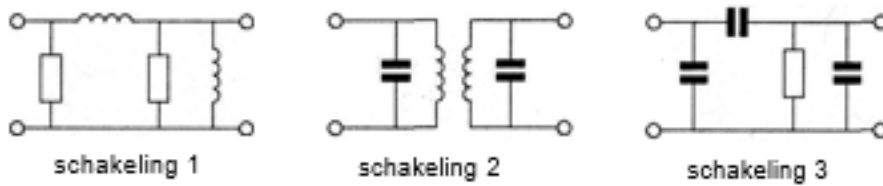
Dit moet zijn een:

- a **hoogdoorlaatfilter voor frequenties boven 50 MHz** >>>>
- b bandsperfilter voor frequenties van 50 MHz tot 1000 MHz
- c laagdoorlaatfilter voor frequenties tot 30 MHz

20161102 Novice Antw

17

Welke schakeling stelt een banddoorlaatfilter voor?



- a schakeling 3
- b **schakeling 2** >>>>
- c schakeling 1

18

Het middenfrequentfilter in een ontvanger dient voor:

- a **verbetering van de selectiviteit** >>>>
- b onderdrukking van de spiegelfrequentie
- c detectie van het laagfrequent signaal

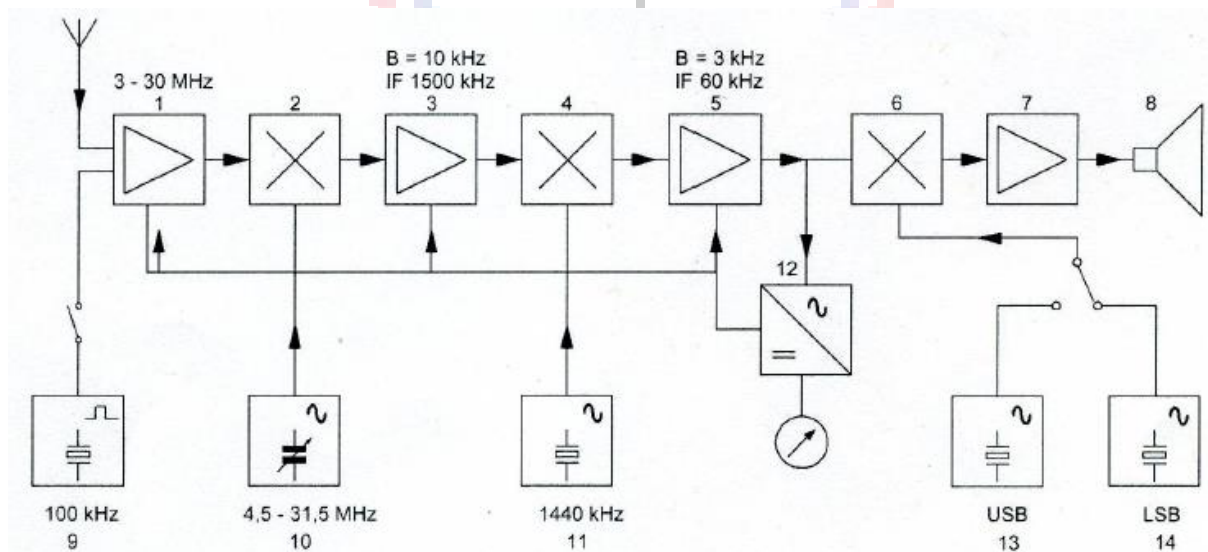
19

De zwevings-oscillator (BFO) van een superheterodyne-ontvanger werkt meestal op een frequentie dichtbij de frequentie van de:

- a eerste oscillator
- b hoogfrequentversterker
- c **middenfrequentversterker** >>>>

20

In het blokschema is de functie van blok 7:



- a laagdoorlaatfilter
- b interferentie oscillator
- c **laagfrequentversterker** >>>>

20161102 Novice Antw

21

Wat is de juiste volgorde van trappen in een FM-zender:

- a **oscillator - frequentievermenigvuldiger - hoogfrequentversterker – eindtrap** >>>>
- b hoogfrequentversterker - oscillator - frequentievermenigvuldiger – eindtrap
- c frequentievermenigvuldiger - hoogfrequentversterker - oscillator – eindtrap

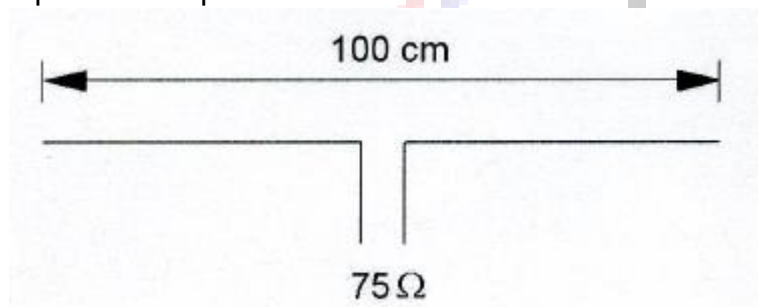
22

De lengte van een halvegolf dipool voor de 7 MHz band is ongeveer:

- a **20,4 m** >>>>
- b 40,8 m
- c 10,2 m

23

Op welke frequentie is de antenne in resonantie ?



- a **ongeveer 150 MHz** >>>>
- b ongeveer 100 MHz
- c ongeveer 200 MHz

24

De radialen van een groundplane antenne voor de 2-meter band hebben een lengte van ongeveer:

- a 100 cm
- b 25 cm
- c **50 cm** >>>>

25

De golflengte van een signaal, dat gereflecteerd wordt door de F-laag, kan zijn:

- a 1 m
- b 10 cm
- c **10 m** >>>>

20161102 Novice Antw

26

Regelmatige veranderingen in de ionosfeer ten gevolge van zonnevlekkenactiviteit treden op in een cyclus van:

- a 11 jaren >>>>
- b 11 maanden
- c 11 dagen

27

De eigenschappen in de troposfeer bepalen in belangrijke mate de voortplanting van radiogolven in de:

- a HF-band
- b VHF- en HF-band
- c VHF-band >>>>

28

Bij normale condities zullen radiogolven van circa 2 meter golflengte:

- a zich volgens een vrijwel rechte lijn voortplanten >>>>
- b van het aardoppervlak afbuigen
- c met het aardoppervlak meebuigen

29

Een staandegolfmeter voor 50Ω is aangesloten tussen een zendontvanger en een 50Ω coaxiale kabel met antenne.

De aanwijzing is 1.

Dit betekent dat de:

- a uitgangsimpedantie van de zendontvanger 50Ω is
- b antenne aangepast is aan de kabel >>>>
- c demping van de kabel minimaal is

30

Laagfrequentdetectie geeft de minst opvallende storing bij de volgende soort uitzending:

- a amplitudemodulatie
- b enkelzijbandmodulatie
- c frequentiemodulatie >>>>

20161102 Novice Antw

31

Een 10-meter zender veroorzaakt laagfrequentdetectie in een geluidsinstallatie. Om de storing op te heffen worden de laagohmige luidsprekeruitgangen ontkoppeld door middel van condensatoren, parallel aan de uitgangen.

De meest geschikte capaciteitswaarde is:

- a 10 picofarad
- b 10 nanofarad >>>>
- c 10 microfarad

32

Voor de koppeling van de zender met de antenne wordt vaak coaxiale kabel gebruikt. Een belangrijke reden hiervoor is:

- a goede staandegolfverhouding
- b afscherming tegen ongewenste straling >>>>
- c lage demping

33

Bij een wandcontactdoos is er een fase en een nul.

Het onderscheid tussen deze aansluitpunten bepaalt men het meest betrouwbaar door:

- a kijken naar de kleuren van de draden
- b meten met een daartoe geschikt instrument >>>>
- c kijken naar de opschriften

34

Een AM-zender wordt gemoduleerd met spraak.

De klasse van uitzending is:

- a F3A
- b A3E >>>>
- c F1D

35

In de algemene bepalingen van de Telecommunicatiewet komt de volgende definitie voor

" (- X -). apparaten die naar hun aard bestemd zijn voor het zenden of het zenden en ontvangen van radiocommunicatiesignalen."

In plaats van (- X -) staat:

- a radioversterkerapparaten
- b radiozendapparaten >>>>
- c radio-ontvangapparaten

20161102 Novice Antw

36

Een registratie voor het gebruik van frequentieruimte voor het doen van onderzoeken door radiozendamateurs wordt uitgevoerd namens de Minister van:

- a Verkeer en Waterstaat
- b **Economische Zaken** >>>>
- c Binnenlandse Zaken

37

De radiozendamateur moet:

- a **er voor zorgdragen dat het toegestane zendvermogen niet wordt overschreden** ≥
- b in staat zijn vast te stellen dat het door de antenne uitgestraalde zendvermogen niet wordt overschreden
- c kunnen vaststellen met welk zendvermogen de zendingrichting werkt

38

Een amateurstation zendt in spraak in de klasse van uitzending F3E.

Voor de voorgeschreven identificatie geldt dat het amateurstation mag uitzenden in:

- a **onder andere F3E, G3E en R3E** >>>>
- b elke klasse van uitzending
- c alleen in F3E

39

Tijdens een uitzending moeten de roepletters uitgezonden worden ten minste éénmaal per:

- a 10 minuten
- b **5 minuten** >>>>
- c 3 minuten

40

De roepletters PI4RSN worden volgens het voorgeschreven spellingalfabet gespeld als:

- a Papa Italy Vier Radio Sierra November
- b **Papa India Vier Romeo Sierra November** >>>>
- c Papa India Vier Radio Sierra November